

电子信息工程专业培养方案

一、专业简介

电子信息工程专业是 2002 年经河北省教育厅审批设立的本科专业，2020 年经教育部审批，成为国家级一流本科专业建设点，现隶属石家庄铁道大学电气与电子工程学院，主要服务于电子信息领域以及轨道交通信息化/智能化领域的建设和发展。

经过近二十年的建设和发展，专业培养体系日渐成熟、课程体系逐渐优化、行业特色得到加强，具备了一支教学水平高、实践经验丰富、梯队合理的教师队伍。依托校内河北省实验教学示范中心、央企共建重点实验室以及校外多个实习基地，专业毕业生具备较强的面向工程一线的实践和创新能力。

二、专业基本信息

专业所属学科门类：工学；专业类：电子信息类；专业代码：080701。

基本学制：4 年；学习年限：3~6 年。

毕业学分：166 学分。授予学位：工学学士。

三、专业培养目标及要求

专业以培养德、智、体、美、劳全面发展的社会主义建设者和接班人为根本任务，着力培养服务电子信息领域发展，具备良好的科学素养、职业道德和专业技能，能够在电子信息领域从事技术研发、工程设计、生产组织管理及运营维护等方面的工作，具有国际视野、创新能力以及轨道交通特色的高素质人才。

本专业培养的学生毕业后经过五年左右的自身学习和行业实践，能够具有以下能力：

1、具有健全的人格、正确的人生观、良好的人文素养和品德修养，能够践行社会主义核心价值观和新发展理念。

2、在电子信息领域，能综合运用工程数学知识和电子信息专业知识解决复杂的工程问题，能独立或团队合作承担复杂工程项目的技术研发、工程设计等工作，并在工程实践中体现创新意识。

3、具备工程师的职业道德和社会责任感，能够全面考虑电子信息工程领域的工程实践特点，自觉将安全、法律法规、环境、文化、伦理与可持续发展等因素融入复杂工程问题的解决方案。

4、具有国际视野、良好的沟通与交流能力，在多学科背景下的科学研究或工程项目团队中，能够进行有效沟通与合作，发挥骨干作用，协调团队活动。

5、具有终身学习意识，主动学习和掌握电子信息工程专业领域新技术，能够适应行业发展需求。

四、毕业要求

1、工程知识：能够将数学、自然科学、工程基础和专业知用于电子信息工程领域中复杂工程问题的表述与建模、求解与分析，并体现本专业领域先进的技术。

1-1 能够系统理解数学、自然科学、计算、机械制图等工程科学理论基础，并能用于电子信息工程领域复杂工程问题的表述；

1-2 针对电子信息领域涉及的具体研究对象，能够应用专业知识对其进行数据分析，建立数学模型，并能够利用计算机求解这些数学模型；

1-3 针对电子信息领域涉及的复杂工程问题，能够应用专业知识和数学方法进行推演和分析；

1-4 能够利用系统思维的能力，将工程专业知用于电子信息工程领域复杂工程问题解决方案的比较与综合，并体现本专业领域先进的技术。

2、问题分析：能够应用数学、自然科学和工程科学的基本原理，识别、推理、并通过文献研究分析电子信息领域复杂工程问题，以获得有效结论。

2-1 能运用数学、自然科学和工程科学的基本原理，识别和判断电子信息领域复杂工程问题的关键环节；

2-2 能基于电子信息工程专业相关的科学原理和数学方法正确表达电子信息领域复杂工程问题；

2-3 能认识到解决电子信息领域复杂工程问题有多种可选方案，并能通过文献研究寻求可替代的解决方案；

2-4 能够运用电子信息领域相关的基本原理，借助文献研究，分析过程的影响因素，获得有效结论。

3、设计/开发解决方案：能够设计针对电子信息领域复杂工程问题的解决方案，设计满足特定需求的系统、单元(部件)或工艺流程，并能够在设计环节中体现创新意识，考虑社会、健康、安全、法律、文化以及环境等因素。

3-1 掌握电子信息领域相关的工程设计和产品开发全周期、全流程的基本设计/开发方法和技术，了解影响设计目标和技术方案的各种因素；

3-2 能够针对电子信息领域特定的需求，完成硬件电路设计、软件流程设计及程序开发，完成相关的功能要求；

3-3 能够进行电子、通信及控制系统设计，且在设计中体现创新意识；

3-4 在电子信息领域复杂工程问题的解决方案的设计中，能够考虑安全、健康、法律、文化及环境等制约因素；

4、问题研究：能够基于电路、电子及控制原理并采用科学方法对电子信息领域复杂工程问题进行研究，包括设计实验、分析与解释数据、并通过信息综合得到合理有效的结论。

4-1 能够基于基本科学原理，通过文献研究或相关方法，调研和分析电子信息领域复杂工程问题的解决方案；

4-2 能够根据电子信息领域涉及的对象特征，选择研究路线，设计实验方案；

4-3 能够根据新设计或成熟的实验方案构建实验系统，安全地开展实验，正确地采集实验数据；

4-4 能够针对既得的实验结果进行分析和解释，并通过信息综合得到合理有效的结论。

5、使用现代工具：能够针对电子信息领域复杂工程问题，开发、选择与使用恰当的技术、资源、现代工程工具和信息技术工具，包括对复杂工程问题的预测与模拟，并能够理解其局限性；

5-1 了解电子信息领域常用的现代仪器、信息技术工具、工程工具和模拟软件的使用原理和方法，并理解其局限性；

5-2 能够选择与使用恰当的仪器、信息资源、工程工具和专业模拟软件，对电子信息领域中复杂工程问题进行分析、计算与设计；

5-3 能够针对电子信息领域中具体的对象，开发或选用满足特定需求的现代工具，模拟和预测专业问题，并能够分析其局限性。

6、工程与社会：能够基于工程相关背景知识进行合理分析，评价电子信息领域中工程实践和复杂工程问题解决方案对社会、健康、安全、法律以及文化的影响，并理解应承担的责任；

6-1 了解电子信息领域中相关的技术标准体系、知识产权、产业政策和法律法规，理解不同社会文化对工程活动的影响；

6-2 能分析和评价电子信息领域中工程实践对社会、健康、安全、法律、文化的影响，以及这些制约因素对项目实施的影响，并理解应承担的责任。

7、环境和可持续发展：能够理解和评价针对电子信息领域中复杂工程问题的工程实践对环境、社会可持续发展的影响。

7-1 知晓和理解电子信息领域中环境保护和可持续发展的理念和内涵；

7-2 能够站在环境保护和可持续发展的角度思考电子信息领域中工程实践的可持续性，评价产品周期中可能对人类和环境造成的损害和隐患。

8、职业规范：具有人文社会科学素养、社会责任感，能够在电子信息领域工程实践中理解并遵守工程职业道德和规范，履行责任。

8-1 理解践行社会主义核心价值观，理解个人与社会的关系，了解中国国情；

8-2 理解诚实公正、诚信守则的工程职业道德和规范，并能在电子信息领域工程实践中自觉遵守；

8-3 理解电子工程师对公众的安全、健康和福祉，以及环境保护的社会责任，能够在电子信息领域工程实践中自觉遵守。

9、个人和团队：具有团队合作精神和在多学科背景中发挥作用的能力，承担个体、团队成员以及负责人的角色。

9-1 理解多学科背景下个人与团队的关系，个体、团队成员、负责人等不同角色的职责和内涵，遵循社会主义建设者和接班人要求，能与其他学科的成员有效沟通，合作共事；

9-2 能够在团队合作中承担个体、团队成员以及负责人等不同角色的职责，在团队中独立或合

作开展工作，完成团队分配给的任务；

9-3 具有团队构建、组织管理、执行协调的能力，能够组织、协调和指挥团队开展工作，与团队成员协同完成工程任务。

10、沟通：能够就电子信息领域中复杂工程问题与业界同行及社会公众进行有效沟通和交流，包括撰写报告和设计文稿、陈述发言、清晰表达或回应指令，并具备一定的国际视野，能够在跨文化背景下进行沟通和交流。

10-1 能就电子信息领域中专业问题，以口头、文稿、图表等方式，准确表达自己的观点，回应质疑，理解与业界同行和社会公众交流的差异性

10-2 了解电子信息领域的国际发展趋势、研究热点，理解和尊重世界不同文化的差异性和多样性；

10-3 具备跨文化交流的语言和书面表达能力，能就电子信息领域涉及的专业问题，在跨文化背景下进行基本沟通和交流。

11、项目管理：理解并掌握电子信息领域中工程管理原理与经济决策方法，并能在多学科环境中应用。

11-1 理解工程管理和经济决策的原理，掌握电子信息领域工程项目中涉及的管理与经济决策方法；

11-2 了解电子信息领域中产品全周期、全流程的成本构成，理解其中涉及的工程管理与经济决策问题；

11-3 能在多学科环境下(包括模拟环境)，在设计开发解决方案的过程中，运用工程管理与经济决策方法。

12、终身学习：具有自主学习和终身学习的意识，有不断学习和适应发展的能力。

12-1 能在电子信息领域社会发展的大背景下，认识到自主和终身学习的必要性；

12-2 具有自主学习的能力，包括对电子信息领域技术问题的理解能力，归纳总结的能力和提出问题的能力等，能接受和应对新技术、新事物和新问题带来的挑战。

五、主干学科

学科门类：信息与通信工程；控制理论与控制工程；计算机科学与技术。

六、核心课程

电路分析基础、模拟电子技术、数字电子技术、信号与系统、高频电子线路、通信原理、数字信号处理、单片机原理及应用、嵌入式系统原理与应用、EDA 技术等。

七、主要实践环节

1、实验：物理实验、电路分析基础实验、模拟电子技术、数字电子技术、信号与系统、通信原理、高频电子线路、单片机原理及应用、嵌入式原理与应用、EDA 技术等。

2、上机：计算思维导论、C 语言程序设计、离散数学等。

3、实习、实训：军训、金工实习、工程训练与生产劳动、社会实践、认识实习、电子电路综合设计与实践、计算机辅助制图技能训练、嵌入式系统课程设计、EDA 技术课程设计、科技创新综合实践、生产实习、毕业设计等。

八、毕业学分要求

课程体系		学分小计	必修课学分	限选课学分	任选课学分	
通识与公共基础课程	思想政治类	43	17	5	7	
	军事类		1			
	体育类		4			
	外语类		5			
	计算机类		4			
	通识教育选修类		0			
学科基础课程	数学类	24.5	15.5	0	0	
	物理类		6			
	工程经济与管理类		3			
专业基础课程	数学类	33.5	6	0	13	
	制图类		2			
	专业基础平台		17.5			
专业课程	专业平台课程	26	15			
	专业方向课程		6			
集中实践环节	实习实训	39	10	0	0	
	课程设计		13			
	毕业设计		16			
学分合计		166	141	5	20	
学分分布	必修课比例	84.9%	限选课比例	3.0%	任选课比例	12.1%
	实践环节比例	21.1%	数学与自然科学课程比例	18.4%	学科基础+专业基础+专业课程比例	50.6%
	人文社科类课程比例	19.4%	备注	工程实践与毕业设计≥20%； 数学与自然科学课程比例≥15%； 工程基础+专业基础+专业课程比例≥30%； 人文社科类课程比例≥15%。		

九、课程修读要求

- 1、必须按照毕业学分要求修读各门课程，不能任意调换或替代，以保证专业培养质量。
- 2、通识教育选修类的课程需修读 7 学分，并建议选择《大学生创业基础》、《铁道概论》、《大学生职业生涯发展教育》，以及一门与心理健康有关的课程；工程与专业基础模块和专业课程模块至少选修 13 学分，对应各模块学分可略有不同，但两个模块总学分需达到 60.5 学分。
- 3、通识与公共基础类课程中的限选课需修读 5 学分。第 3 学期从《英语提高》和《英

语视听说》任选一门修读；第4学期从《高级英语》和《实用英语阅读与翻译》任选一门修读。

十、教学计划

(一) 通识与公共基础类课程(必修31学分, 限选5学分, 任选7学分)

课程代码	课程名称	课程性质	学分	学时			开课学期										
				理论	实验	上机	1	2	3	4	5	6	7	8			
050101L	毛泽东思想和中国特色社会主义理论体系概论	必修	2	32					●								
050102L	习近平新时代中国特色社会主义思想概论		3	48							●						
050109L	思想道德与法治		3	48			●										
050105L	中国近现代史纲要		2	32				●									
050106L	马克思主义基本原理		3	48						●							
050114L	形势与政策		2	64			●	●	●	●	●	●	●	●	●	●	●
205001L	大学生心理健康		2	32			●										
160102L	军事理论		1+1	36			●										
140101S	体育 I		1	6	30		●										
140102S	体育 II		1	6	30			●									
140103S	体育 III		1	6	30				●								
140104S	体育 IV		1	6	30					●							
130170L	大学英语 I		2.5	40			●										
130171L	大学英语 II		2.5	40				●									
100001L	计算思维导论		2	24		8	●										
100004L	C 语言程序设计 C		2	24		8		●									
130172L	英语提高		限选5学分	2.5	40					●							
212001L	英语视听说			2.5	40						●						
130173L	高级英语			2.5	40						●						
130176L	实用英语阅读与翻译	2.5		40						●							
通识教育选修课程(详见通识选修一览表)		任选	共7学分, 其中核心课2学分, 公共艺术课2学分														

(二) 学科基础课程 (必修24.5学分)

课程代码	课程名称	课程性质	学分	学时			开课学期								
				理论	实验	上机	1	2	3	4	5	6	7	8	
120101L	高等数学 A I	必修	4	64			●								
120102L	高等数学 A II		5.5	88				●							
120107L	线性代数与几何 A		3	48			●								
120201L	大学物理 A I		3	48				●							
120236L	大学物理 A II		3	48					●						
030131L	工程经济与项目管理		2	32						●					
120109L	概率论与数理统计 A		3	48						●					
090429L	工程伦理		1	16	16						●				
120129L	数学建模 B	任选	2	32					●						
100006L	C++程序设计		2	24		8				●					
120115L	计算方法 B		2	32						●					
120117L	数理方程		2	32							●				

(三) 专业基础课程 (必修25.5学分)

课程代码	课程名称	课程性质	学分	学时			开课学期								
				理论	实验	上机	1	2	3	4	5	6	7	8	
090127L	电路分析基础	必修	3	48				●							
120112L	复变函数 B		2	32				●							
020317L	制图基础		2	32				●							
120118L	积分变换与场论		2	32					●						
090556L	离散数学 B		2	24		8			●						
090124L	模拟电子技术		3.5	46	10				●						
090601L	信号与系统 A		3.5	48	8				●						
090642L	数字电子技术		3.5	44	12					●					
090421L	单片机原理及应用		3	28	20					●					
090540L	电子信息工程概论		1	16						●					
090554L	数据结构	任选	3	36		12			●						
090233L	电力电子技术		2	32					●						
090241S	电力电子技术实验		1		16				●						
090237L	电力机车概论		1.5	24					●						
090641L	电磁场与电磁波		2	32						●					

课程代码	课程名称	课程性质	学分	学时			开课学期							
				理论	实验	上机	1	2	3	4	5	6	7	8
090518L	人工智能基础		2	22	10					●				
090418L	铁路信号基础 B		3	42	6					●				
090234L	自动控制原理 B		3	42	6					●				
090541L	虚拟仪器技术		2.5	24	16						●			
090605L	光纤通信		3	38	10						●			
100302L	Python 程序设计		2	16		16				●				

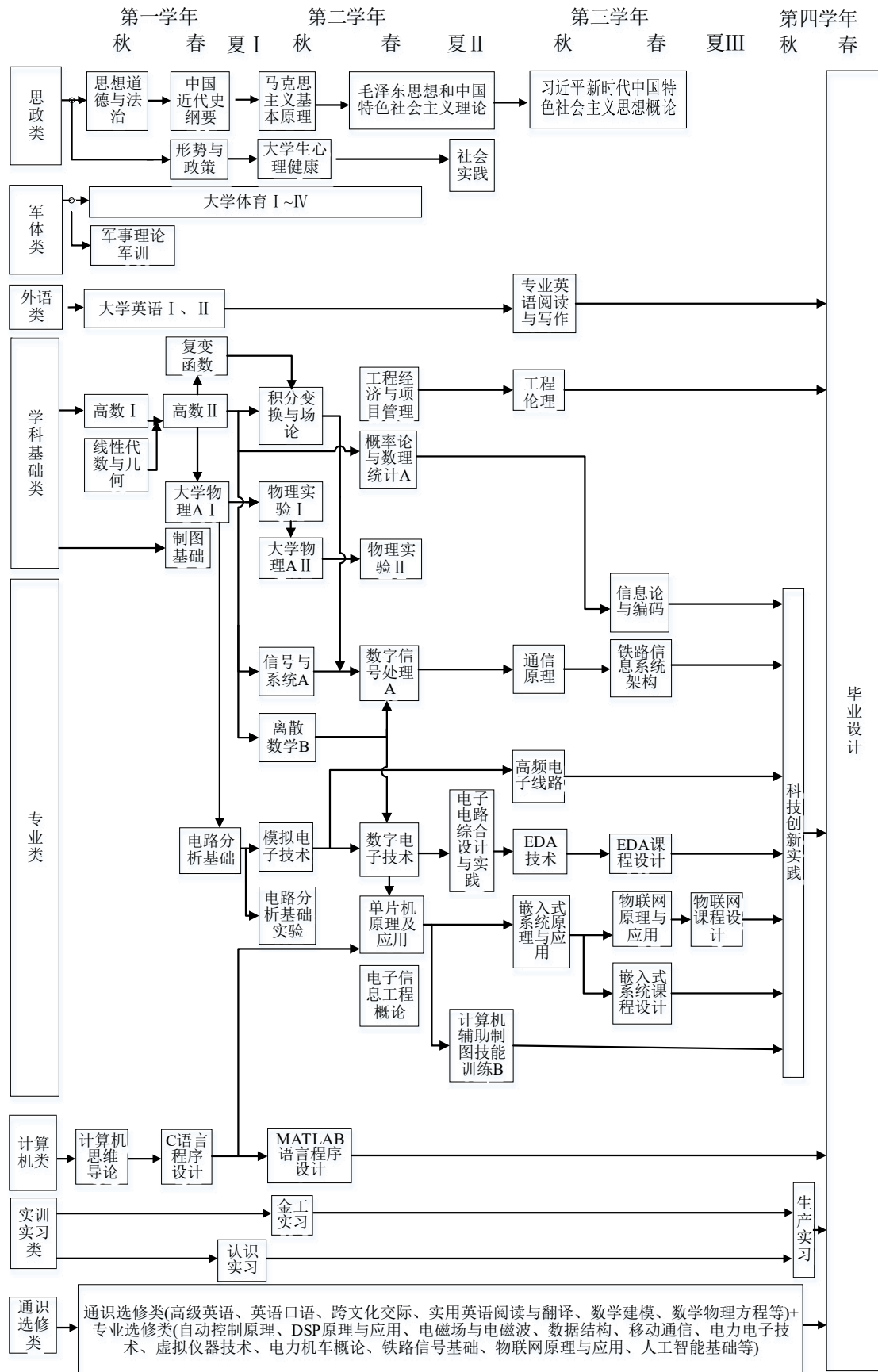
(四) 专业课程 (必修21学分)

课程代码	课程名称	课程性质	学分	学时			开课学期							
				理论	实验	上机	1	2	3	4	5	6	7	8
090504L	数字信号处理 A	必修	3	40	8					●				
090644L	通信原理		3.5	50	6					●				
090539L	高频电子线路		3.5	44	12					●				
090505L	EDA 技术		2	20	12					●				
090519L	嵌入式系统原理与应用		2	24	8					●				
090236L	专业英语阅读与写作		1	16						●				
090538L	信息论与编码		2	32							●			
090545L	铁路信息系统架构		2	32							●			
090517L	物联网原理及应用		2	24	8						●			
090646L	Java 网络编程基础	任选	2	16		16			●					
090626L	DSP 原理与应用		2	16	16						●			
090645L	数据通信与计算机网络		2.5	32	8					●				
090639L	铁路交通通信技术		2.5	40							●			
090320L	传感器与检测技术		2	26	6							●		
090324L	计算机控制技术		3	40	8							●		
090606L	移动通信		2.5	30	10							●		
090555L	数字图像处理		2	24		8							●	

(五) 集中实践环节 (必修39学分)

课程代码	课程名称	课程性质	学分	学时						开课学期										
				理论	实验	上机	实训	设计	实习	1	2	夏 I	3	4	夏 II	5	6	夏 III	7	8
160101S	军训	必修	2				2周			●										
090521S	认识实习		1						1周			●								
090336S	MATLAB 语言程序设计		2					2周				●								
150109S	金工实习 C		2				2周						●							
050110S	社会实践 I		1						1周			●								1
050111S	社会实践 II		1						1周					●						1
120204S	物理实验 I		2	4	28								●							
120205S	物理实验 II		1	2	18									●						
090128S	电路分析基础实验		1		16									●						
090614S	电子电路综合设计与实践		1					1周							●					
090547S	计算机辅助制图技能训练 B		1.5				1.5周								●					
090548S	嵌入式系统课程设计		1.5					1.5周									●			
090549S	EDA 技术课程设计		1.5					1.5周									●			
090550S	物联网课程设计		1.5					1.5周										●		
090551S	科技创新实践		1				1周													●
090552S	生产实习		2						2周											●
209002S	毕业设计		16					16周												●

十一、课程体系配置流程图



十二、课程与毕业要求的对应关系

课程名称	电子信息工程专业毕业要求																																					
	1				2				3				4				5			6		7		8			9			10			11			12		
	1.1	1.2	1.3	1.4	2.1	2.2	2.3	2.4	3.1	3.2	3.3	3.4	4.1	4.2	4.3	4.4	5.1	5.2	5.3	6.1	6.2	7.1	7.2	8.1	8.2	8.3	9.1	9.2	9.3	10.1	10.2	10.3	11.1	11.2	11.3	12.1	12.2	
毛泽东思想和中国特色社会主义理论体系概论																					M				M													
习近平新时代中国特色社会主义思想概论																					M				M													
思想道德与法治												H									H				H													
中国近现代史纲要																									H													
马克思主义基本原理																									M													
形势与政策												M									M						H											
军事理论+军训																											M											
体育																													L									
大学英语																													H									
计算思维导论															L																							
大学生心理健康																									L													
C 语言程序设计 C											L						M																					
工程经济与项目管理																							M						M								H	
高等数学 A	H																																					
线性代数与几何 A	M																																					
复变函数 B		L			M																																	
积分变换与场论		M			M																																	
概率论与数理统计 A		L			L																																	
离散数学 C	L				L																																	

课程名称	电子信息工程专业毕业要求																																																
	1				2				3				4				5			6		7		8			9			10			11			12													
	1.1	1.2	1.3	1.4	2.1	2.2	2.3	2.4	3.1	3.2	3.3	3.4	4.1	4.2	4.3	4.4	5.1	5.2	5.3	6.1	6.2	7.1	7.2	8.1	8.2	8.3	9.1	9.2	9.3	10.1	10.2	10.3	11.1	11.2	11.3	12.1	12.2												
大学物理 A	H																																																
物理实验													L					H																															
工程伦理																					H			H		H																							
电路分析基础		H			M																																												
电路分析基础实验															M																																		
模拟电子技术			M			M							M				H																																
数字电子技术			M			M							M				H																																
信号与系统 A		H			M								M																																				
单片机原理及应用														H				H																															
MATLAB 语言程序设计															M		H																																
电子信息工程概论												M							H			M		M						H																			
制图基础	L																L																																
高频电子线路			M			M									H																																		
通信原理 A			M			H			H				H																																				
信息论与编码				M		M																		L																									
数字信号处理 A			M			H				L				H																																			
EDA 技术				M						H																			H																				
EDA 技术课程设计								H			M							L																					M							M			
嵌入式系统原理与应用				H						H					H															L																			
嵌入式系统课程设计							H				H					L			H																												H		
专业英语阅读与写作																																													M				

课程名称	电子信息工程专业毕业要求																																				
	1				2				3				4				5			6		7		8			9			10			11			12	
	1.1	1.2	1.3	1.4	2.1	2.2	2.3	2.4	3.1	3.2	3.3	3.4	4.1	4.2	4.3	4.4	5.1	5.2	5.3	6.1	6.2	7.1	7.2	8.1	8.2	8.3	9.1	9.2	9.3	10.1	10.2	10.3	11.1	11.2	11.3	12.1	12.2
物联网原理及应用				H			H			M				L																							
物联网课程设计								M			M				M											H										M	
电子电路综合设计与实践							H		H				H															H							L		
计算机辅助制图技能训练B									L									H																H		M	
科技创新综合实践											M									H								H			H			H			
铁路信息系统架构																				L		H							M			M					
社会实践 (I、II)																																M				H	
金工实习C																				L							M										
认识实习																						H			M				H			H					
生产实习									M														H					H		H				H			
毕业设计												H					H			M										H						H	

注：课程对各项毕业要求指标点的支撑强度分别用“H（高）、M（中）、L（弱）”表示