

电气工程及其自动化专业(卓越)培养方案

一、专业简介

1997年，教育部批准我校设立电气工程及其自动化专业，同年开始招收本科生。本专业是国家级一流本科建设专业、学校传统优势特色专业、教育部“卓越工程师教育培养计划”试点专业，主要服务于轨道交通行业和地方经济建设，多年来一直保持较高的就业率。

专业具备一支教学水平高、实践经验丰富、学术造诣深、梯队合理、以中青年骨干教师为骨干的优秀队伍。实验教学依托学校电子工程实验中心、铁道实训基地和多个省级以上科研平台。具备办学定位准确、校企结合紧密、成人与成才教育并重、毕业生社会声誉高等特色与优势。

二、专业基本信息

专业所属学科门类：工学；专业类：电气类；专业代码：080601。

基本学制：4年；学习年限：3~6年。

毕业学分：176学分。授予学位：工学学士。

三、专业培养目标和模式

1、培养目标

培养德智体美劳全面发展的社会主义建设者和接班人，面向轨道交通供电领域，能够从事技术研发、工程设计、系统运行、试验分析及项目管理工作，通晓电气工程的基本原理、专业技能与研究方法，具有一定创新精神和国际视野的高素质工程技术人才。

本专业培养的学生毕业后经过五年左右的自身学习和行业实践，能够具有以下能力：

(1)具有健全的人格、正确的人生观、良好的人文素养和品德修养，能够践行社会主义核心价值观和新发展理念。

(2)在轨道交通供电领域，能综合运用工程数理基本知识和电气工程专业知识解决复杂的工程问题，能独立或团队合作承担复杂工程项目的技术研发、工程设计等工作，并在工程实践中体现创新意识。

(3)具备工程师的职业道德和社会责任感，能够全面考虑轨道交通供电领域的工程实践特点，自觉将安全、法律法规、环境、文化、伦理与可持续发展等因素融入复杂工程问题的解决方案。

(4)具有国际视野、良好的沟通与交流能力，在多学科背景下的科学研究或工程项目团队中，能够进行有效沟通与合作，发挥骨干作用，协调团队活动。

(5)具有终身学习意识，主动学习和掌握电气工程专业领域新技术，能够适应行业发展需求。

2、培养模式

电气工程及其自动化专业“卓越计划”班采用“1+2+1”的培养模式，其中：

1年——重点进行工科基础教育与通识教育。按照大工程教育观，厚基础、宽口径，设置高等数理类工科基础课程模块和通识教育课程模块，强化人文和社会科学知识，养成良好的学习和体

育锻炼习惯，培养良好的沟通和协调、协作能力，构建复合型人才结构，培养具有综合素质的工程技术型人才。

2年——重点进行专业基础和专业技术能力培养。围绕从事电气工作所需的工程科学技术知识开设相关课程，按通用标准和行业标准培养工程人才，强化培养学生的工程能力和创新意识。

1年（0.5+0.5）——重点进行工程实践能力培养，行业企业深度参与培养过程。第一个“0.5”是指学生至少累计半年时间到企业进行工程学习和训练，分别在三个夏季学期以及第7学期组织不同内容的企业实践，学习电气行业新技术、新装备，企业管理的先进理念，完成电气产品的设计、开发、调试或电气工程的立项、可行性论证、初步设计、施工图设计、施工监理及竣工验收等基本技能训练和工程训练，培养工程实践能力、团结协作能力、交流沟通和管理能力，增强对社会的适应性和提高综合竞争力。第二个“0.5”是指第八学期学生在企业进行毕业设计，由企业选派优秀高级工程师进行指导，其选题结合企业工程项目，培养学生解决工程实际问题的能力，提高综合设计能力和工程创新意识。

四、毕业要求

1、工程知识：能够将数学、自然科学、工程基础和专业知识用于轨道交通供电领域中复杂工程问题的表述、建模、求解。

1-1 能将数学、物理和机械制图等工程科学的语言工具，用于工程问题的表述；

1-2 针对电气工程领域涉及的具体研究对象，能够应用专业知识建立合适的电路模型、电磁场模型和系统控制模型，并能求解这些数学模型；

1-3 针对电气工程领域涉及的复杂工程问题，能够应用电子电路、信号处理等相关专业知识和数学模型方法进行推演和分析；

1-4 能够将专业知识和数学模型方法用于轨道交通供电领域复杂工程问题解决方案的比较与综合。

2、问题分析：能够应用数学、自然科学和工程科学的基本原理，识别、推理、并通过文献研究分析轨道交通供电领域复杂工程问题，以获得有效结论。

2-1 能运用数学、自然科学和工程科学的基本原理，识别和判断电气工程领域复杂工程问题的关键环节；

2-2 能基于电气工程专业相关的科学原理正确表达电气工程领域复杂工程问题；

2-3 能认识到解决电气工程领域复杂工程问题有多种可选方案，并能通过文献研究寻求可替代的解决方案；

2-4 能够运用轨道交通供电领域相关的牵引供电和供配电工程等基本原理，借助文献研究，分析过程的影响因素，获得有效结论。

3、设计/开发解决方案：能够设计针对轨道交通供电领域复杂工程问题的解决方案，设计满足特定需求的系统、单元(部件)或工艺流程，并能够在设计环节中体现创新意识，考虑社会、健

康、安全、法律、文化以及环境等因素。

3-1 掌握轨道交通供电领域相关的工程设计和产品开发全周期、全流程的基本设计/开发方法和技术，了解影响设计目标和技术方案的各种因素；

3-2 能够针对轨道交通供电的特定需求，完成电气系统、测控单元的设计；

3-3 能够进行轨道交通供电系统设计，且在设计中体现创新意识；

3-4 在轨道交通供电领域复杂工程问题的解决方案的设计中，能够考虑安全、健康、法律、文化及环境等制约因素。

4、问题研究：能够基于电路、电子及控制原理并采用科学方法对轨道交通供电领域复杂工程问题进行研究，包括设计实验、分析与解释数据、并通过信息综合得到合理有效的结论。

4-1 能够基于基本科学原理，通过文献研究或相关方法，调研和分析电气工程领域复杂工程问题的解决方案；

4-2 能够根据电气工程领域涉及的对象特征，选择研究路线，设计实验方案；

4-3 能够根据新设计或成熟的实验方案构建实验系统，安全地开展实验，正确地采集实验数据；

4-4 能够针对既得的实验结果进行分析和解释，并通过信息综合得到合理有效的结论。

5、使用现代工具：能够针对轨道交通供电领域复杂工程问题，开发、选择与使用恰当的技术、资源、现代工程工具和信息技术工具，包括对复杂工程问题的预测与模拟，并能够理解其局限性。

5-1 了解电气工程领域常用的现代仪器、信息技术工具、工程工具和模拟软件的使用原理和方法，并理解其局限性；

5-2 能够选择与使用恰当的仪器、信息资源、工程工具和专业模拟软件，对电气工程领域中复杂工程问题进行分析、计算与设计；

5-3 能够针对电气工程领域中具体的对象，开发或选用满足特定需求的现代工具，模拟和预测专业问题，并能够分析其局限性。

6、工程与社会：能够基于工程相关背景知识进行合理分析，评价轨道交通供电领域中工程实践和复杂工程问题解决方案对社会、健康、安全、法律以及文化的影响，并理解应承担的责任。

6-1 了解轨道交通供电领域中相关的技术标准体系、知识产权、产业政策和法律法规，理解不同社会文化对工程活动的影响；

6-2 能分析和评价轨道交通供电领域中工程实践对社会、健康、安全、法律、文化的影响，以及这些制约因素对项目实施的影响，并理解应承担的责任。

7、环境和可持续发展：能够理解和评价针对轨道交通供电领域中复杂工程问题的工程实践对环境、社会可持续发展的影响。

7-1 知晓和理解轨道交通供电领域中环境保护和可持续发展的理念和内涵；

7-2 能够站在环境保护和可持续发展的角度思考轨道交通供电领域中工程实践的可持续性，评价产品周期中可能对人类和环境造成的损害和隐患。

8、职业规范：具有人文社会科学素养、社会责任感，能够在轨道交通供电领域工程实践中理

解并遵守工程职业道德和规范，履行责任。

8-1 理解践行社会主义核心价值观，理解个人与社会的关系，了解中国国情；

8-2 理解诚实公正、诚信守则的工程职业道德和规范，并能在轨道交通供电领域工程实践中自觉遵守；

8-3 理解电气工程师对公众的安全、健康和福祉，以及环境保护的社会责任，能够在轨道交通供电领域工程实践中自觉遵守。

9、个人和团队：具有团队合作精神和在多学科背景中发挥作用的能力，承担个体、团队成员以及负责人的角色。

9-1 理解多学科背景下个人与团队的关系，个体、团队成员、负责人等不同角色的职责和内涵，遵循社会主义建设者和接班人要求，能与其他学科的成员有效沟通，合作共事；

9-2 能够在团队合作中承担个体、团队成员以及负责人等不同角色的职责，在团队中独立或合作开展工作，完成团队分配给的任务；

9-3 具有团队构建、组织管理、执行协调的能力，能够组织、协调和指挥团队开展工作，与团队成员协同完成工程任务。

10、沟通：能够就轨道交通供电领域中复杂工程问题与业界同行及社会公众进行有效沟通和交流，包括撰写报告和设计文稿、陈述发言、清晰表达或回应指令，并具备一定的国际视野，能够在跨文化背景下进行沟通和交流。

10-1 能就轨道交通供电领域中专业问题，以口头、文稿、图表等方式，准确表达自己的观点，回应质疑，理解与业界同行和社会公众交流的差异性

10-2 了解轨道交通供电领域的国际发展趋势、研究热点，理解和尊重世界不同文化的差异性和多样性；

10-3 具备跨文化交流的语言和书面表达能力，能就轨道交通供电领域涉及的专业问题，在跨文化背景下进行基本沟通和交流。

11、项目管理：理解并掌握轨道交通供电领域中工程管理原理与经济决策方法，并能在多学科环境中应用。

11-1 理解工程管理和经济决策的原理，掌握轨道交通供电领域工程项目中涉及的管理与经济决策方法；

11-2 了解轨道交通供电领域中产品全周期、全流程的成本构成，理解其中涉及的工程管理与经济决策问题；

11-3 能在多学科环境下(包括模拟环境)，在设计开发解决方案的过程中，运用工程管理与经济决策方法。

12、终身学习：具有自主学习和终身学习的意识，有不断学习和适应发展的能力。

12-1 能在轨道交通供电领域社会发展的大背景下，认识到自主和终身学习的必要性；

12-2 具有自主学习的能力，包括对轨道交通供电领域技术问题的理解能力，归纳总结的能力和提出问题的能力等。

五、主干学科

电气工程

六、核心课程

电路、模拟电子技术、数字电子技术、电机学、电力系统分析基础、供配电工程、自动控制原理、电力电子技术、轨道交通电力牵引、牵引供电系统、单片机原理及应用。

七、主要实践环节

1、实验：物理实验、电路实验、模拟电子技术、数字电子技术、信号与系统、自动控制原理、电机学实验、电力系统分析基础、电力电子技术实验、单片机原理及应用、继电保护、轨道交通电力牵引等。

2、上机：计算思维导论、C 语言程序设计、离散数学 C、MATLAB 语言程序设计等。

3、实习、实训：军训、金工实习、社会实践、认识实习、单片机测控系统设计、电气控制系统设计与实践、供配电工程课程设计与仿真、牵引供电课程设计与仿真、生产实习、专业技能训练、毕业设计。

八、毕业学分要求

课程体系		学分小计	必修课学分	限选课学分	任选课学分
通识与公共基础课程	思想政治类	43	17		7
	军事类		1		
	体育类		4		
	外语类		5	5	
	计算机类		4		
	通识教育选修类				
学科基础课程	数学类	28.5	15.5		2
	物理类		9		
	工程经济与管理类		2		
专业基础课程	数学类	42.5	6		3
	制图类		2		
	专业基础平台		31.5		
专业课程	专业平台课程	19	8.5		6
	专业方向课程		4.5		
集中实践环节	实习实训	43	15		
	综合实验		3		
	课程设计		9		
	毕业设计		16		
学分合计		176	153	5	18
学分分布	必修课比例	86.9%	限选课比例		2.8%
	总实践环节比例	31.1%	任选课比例		10.2%
	工程实践与毕业设计比例	24.4%	数学与自然科学课程比例		17.3%
	人文社科类课程比例	17.1%	学科基础+专业基础+专业课程比例		33.2%
备注	实践教学比例 $\geq 30\%$ ；工程实践与毕业设计比例 $\geq 20\%$ ；数学与自然科学课程比例 $\geq 15\%$ ；学科基础+专业基础+专业课程比例 $\geq 30\%$ ；人文社科类课程比例 $\geq 15\%$ 。				

九、课程修读说明

- 1、必须按照毕业学分要求修读各门课程，不能任意调换或替代，以保证专业培养质量。
- 2、通识教育选修类的课程需修读 7 学分，并建议选择《大学生创业基础》、《铁道概论》、《大学生职业生涯发展教育》，以及一门与心理健康有关的课程；学科基础类的选修课需修读 2 学分，工程与专业基础类的选修课需修读 3 学分，专业类的选修课需修读 6 学分。
- 3、通识与公共基础类课程中的限选课需修读 5 学分。
- 4、第 3 学期从《英语提高》和《英语视听说》任选一门修读；第 4 学期从《高级英语》和《实用英语阅读与翻译》任选一门修读。

十、教学计划

(一) 通识与公共基础类课程 (必修31学分, 限选5学分, 任选7学分)

课程代码	课程名称	课程性质	学分	学时			开课学期										
				理论	实验	上机	1	2	3	4	5	6	7	8			
050112L	毛泽东思想和中国特色社会主义理论体系概论	必修	2	32					●								
050113L	习近平新时代中国特色社会主义思想概论		3	48						●							
050109L	思想道德与法治		3	48			●										
050105L	中国近现代史纲要		2	32				●									
050106L	马克思主义基本原理		3	48					●								
050114L	形势与政策		2	64			●	●	●	●	●	●	●	●	●	●	●
205001L	大学生心理健康		2	32			●										
160102L	军事理论		1+1	36			●										
140101S	体育I		1	6	30		●										
140102S	体育II		1	6	30			●									
140103S	体育III		1	6	30				●								
140104S	体育IV		1	6	30					●							
130170L	大学英语I		2.5	40			●										
130171L	大学英语II		2.5	40				●									
130172L	英语提高		限选 5 学分	2.5	40				●								
130173L	高级英语			2.5	40					●							
212001L	英语视听说			2.5	40					●							
130176L	实用英语阅读与翻译	2.5		40					●	●							
100001L	计算思维导论	必修	2	24		8	●										
100004L	C 语言程序设计 C		2	24		8		●									
通识教育选修课程 (详见通识选修一览表)		任选	共 7 学分, 其中核心课 2 学分, 公共艺术课 2 学分														

(二) 学科基础类课程 (必修26.5学分, 任选2学分)

课程代码	课程名称	课程性质	学分	学时			开课学期								
				理论	实验	上机	1	2	3	4	5	6	7	8	
120101L	高等数学 AI	必修	4	64			●								
120102L	高等数学 AII		5.5	88				●							
120107L	线性代数与几何 A		3	48			●								
120109L	概率论与数理统计 A		3	48						●					
120201L	大学物理 AI		3	48				●							
120236L	大学物理 AII		3	48					●						
120204S	物理实验I		2	4	28				●						
120205S	物理实验II		1	2	18					●					
030131L	工程经济与项目管理		2	32						●					
120129L	数学建模 B	任选	2	32					●						
100006L	C++程序设计		2	24		8				●					
120115L	计算方法 B		2	32						●					
120117L	数理方程		2	32							●				
100007T	Python 程序设计		2	16		16				●					

(三) 工程与专业基础类课程 (必修39.5学分, 任选3学分)

课程代码	课程名称	课程性质	学分	学时			开课学期									
				理论	实验	上机	1	2	3	4	5	6	7	8		
090121L	电路I	必修	2.5	40				●								
090122L	电路II		2.5	40						●						
090124L	模拟电子技术		3.5	46	10				●							
090642L	数字电子技术		3.5	44	12					●						
120112L	复变函数 B		2	32					●							
120118L	积分变换与场论		2	32						●						
090556L	离散数学 B		2	24		8				●						
020317L	制图基础		2	32					●							
090421L	单片机原理及应用		3	28	20						●					
090234L	自动控制原理 B		3	42	6							●				
090221L	工程电磁场		2	32							●					
090233L	电力电子技术		2	32							●					
090240L	电力系统分析基础		4	56	8							●				
090129L	电机学		3.5	56							●					
090631L	信号与系统 B		2	28	4						●					
090255L	轨道交通电动车辆概论	2	32							●						
090541L	虚拟仪器技术	2.5	24	16								●				
090238L	电气工程 CAD	1	4		12						●					
090310L	现代控制理论	2	32									●				
090544L	数字信号处理 B	2	28		4					●						
090519L	嵌入式系统原理与应用	2	24	8							●					
090324L	计算机控制技术	3	40	8										●		

(四) 专业类课程 (必修13学分, 任选6学分)

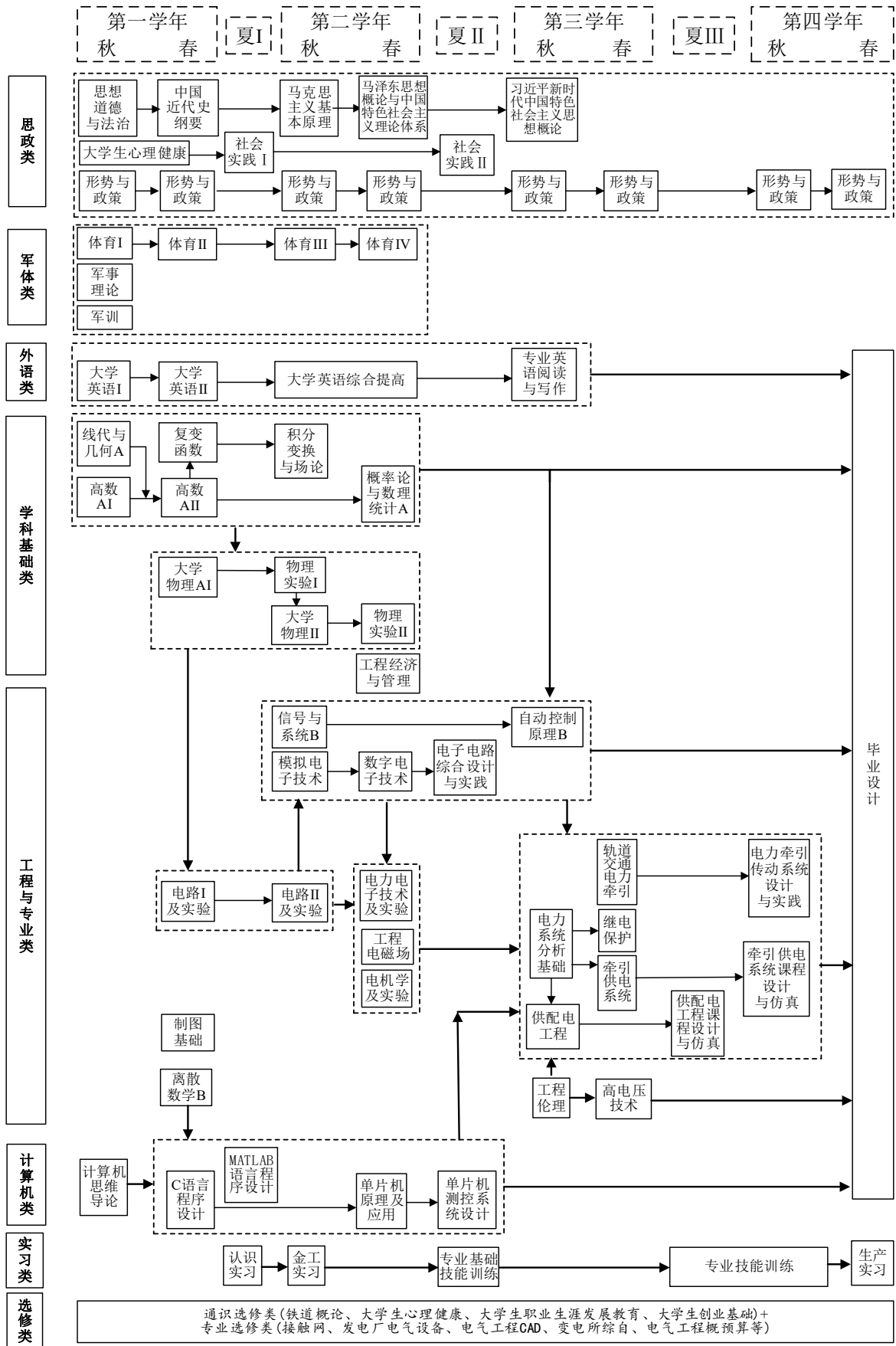
课程代码	课程名称	课程性质	学分	学时			开课学期									
				理论	实验	上机	1	2	3	4	5	6	7	8		
090250L	供配电工程	必修	2	32							●					
090231L	牵引供电系统 B		2	32									●			
090204L	继电保护		2.5	32	8								●			
090235L	高电压技术		2	32									●			
090236L	专业英语阅读与写作		1	16								●				
090429L	工程伦理		1	16								●				
090251L	轨道交通电力牵引		2.5	32	8									●		
090252L	变电所综合自动化	任选	2	20	12									●		
090210L	城市轨道交通供电		2	32											●	

课程代码	课程名称	课程性质	学分	学时			开课学期							
				理论	实验	上机	1	2	3	4	5	6	7	8
090218L	接触网技术		2	32							●			
090215L	电气工程概预算		2	16	16								●	
090256L	发电厂电气部分		1.5	24							●			
090206L	电气测试技术		2	24	8								●	
090334L	PLC 控制技术		2.5	30	10						●			
090253L	牵引供电系统继电保护		2	32									●	
090257L	远动技术		2	32									●	
209001L	新能源发电与并网技术		2	24	8								●	

(五) 集中实践环节 (必修43学分)

课程代码	课程名称	课程性质	学分	学时						开课学期										
				理论	实验	上机	实训	设计	实习	1	2	夏 I	3	4	夏 II	5	6	夏 III	7	8
160101S	军训	必修	2				2周			●										
090230S	认识实习		1						1周		●									
150109S	金工实习 C		2				2周					●								
050110S	社会实践 I		1						1周		●									
050111S	社会实践 II		1						1周				●							
090123S	电路实验		1		16							●								
090126S	电机学实验		1		16								●							
090241S	电力电子技术实验		1		16								●							
090336S	MATLAB 语言程序设计		2				2周					●								
090614S	电子电路综合设计与实践		1					1周						●						
090431S	单片机测控系统设计		1.5					1.5周						●						
090254S	电力牵引传动系统设计与实践		1.5					1.5周											●	
090242S	供配电工程课程设计与仿真		1.5					1.5周										●		
090244S	牵引供电系统课程设计与仿真		1.5					1.5周											●	
090209S	专业基础技能训练		2						2周				●							
090258S	专业技能训练—电气工程专项设计		2						2周										●	
090259S	专业技能训练—电气工程施工技术		2						2周										●	
090246S	生产实习		2						2周										●	
209002S	毕业设计		16					16周												●

十一、课程体系配置流程图



十二、课程体系与毕业要求的关联度矩阵

课程名称	电气工程及其自动化毕业要求																																							
	1				2				3				4				5			6		7		8			9			10			11			12				
	1.1	1.2	1.3	1.4	2.1	2.2	2.3	2.4	3.1	3.2	3.3	3.4	4.1	4.2	4.3	4.4	5.1	5.2	5.3	6.1	6.2	7.1	7.2	8.1	8.2	8.3	9.1	9.2	9.3	10.1	10.2	10.3	11.1	11.2	11.3	12.1	12.2			
思想道德与法治																				M					M															
中国近现代史纲要																								H																
马克思主义基本原理																								M																
毛泽东思想和中国特色社会主义理论体系概论																				L				M																
形势与政策												L									L					H														
社会实践																										M														
军事理论+军训																											M													
体育																												H												
大学英语																													M									L		
工程经济与项目管理																						L						M						H						
工程伦理																						M			L	M														
计算思维导论																M																								
C语言程序设计											L							M																						
高等数学 A	H																																							
线性代数与几何 A	H																																							
概率论与数理统计 A		H			M																																			
离散数学 B	M				L																																			
大学物理 A	M																																							
物理实验												M						M																						
制图基础	M																L																							
电路I		M			L																																			

课程名称	电气工程及其自动化毕业要求																																							
	1				2				3				4				5			6		7		8			9			10			11			12				
	1.1	1.2	1.3	1.4	2.1	2.2	2.3	2.4	3.1	3.2	3.3	3.4	4.1	4.2	4.3	4.4	5.1	5.2	5.3	6.1	6.2	7.1	7.2	8.1	8.2	8.3	9.1	9.2	9.3	10.1	10.2	10.3	11.1	11.2	11.3	12.1	12.2			
电路II			H			M																																		
电路实验														M																										
复变函数+积分变换		H				M																																		
模拟电子技术			M				H							L				L																						
数字电子技术			M				H							L				M																						
单片机原理及应用														H					L																					
信号与系统 B			L			M																																		
MATLAB 语言程序设计															L			M																						
工程电磁场		L																					M																	
专业英语阅读与写作																																				M				
电机学				L		M								H														M						M						
电机学实验															M																									
自动控制原理 B		H				L					H							M																						
电力电子技术						L								H																					M					
电力电子技术实验															H																									
电力系统分析基础				L			H					H																M							M					
供配电工程				L						M				H									H														L			
牵引供电系统				M						M																		H												
轨道交通电力牵引				M				H																				H												
继电保护				L			M								M																									
高电压技术						L																																		
金工实习 D																																								

课程名称	电气工程及其自动化毕业要求																																										
	1				2				3				4				5			6		7		8			9			10			11			12							
	1.1	1.2	1.3	1.4	2.1	2.2	2.3	2.4	3.1	3.2	3.3	3.4	4.1	4.2	4.3	4.4	5.1	5.2	5.3	6.1	6.2	7.1	7.2	8.1	8.2	8.3	9.1	9.2	9.3	10.1	10.2	10.3	11.1	11.2	11.3	12.1	12.2						
认识实习																						M				M										M							
电子电路综合设计与实践							M		H						M															L								H					
单片机测控系统设计										M									M									H							H					M			
电力牵引传动系统设计与实践										M						M										M				M												L	
牵引供电系统课程设计与仿真											H				M				L													M				H							
供配电工程课程设计与仿真											H				M				L													H				H							
专业基础技能训练+专业技能训练+生产实习																						M	M			M					H								M				
毕业设计												H				M			H												H					L				M			
大学生心理健康																										M																	

注：课程对各项毕业要求指标点的支撑强度分别用“H(高)、M(中)、L(弱)”表示。